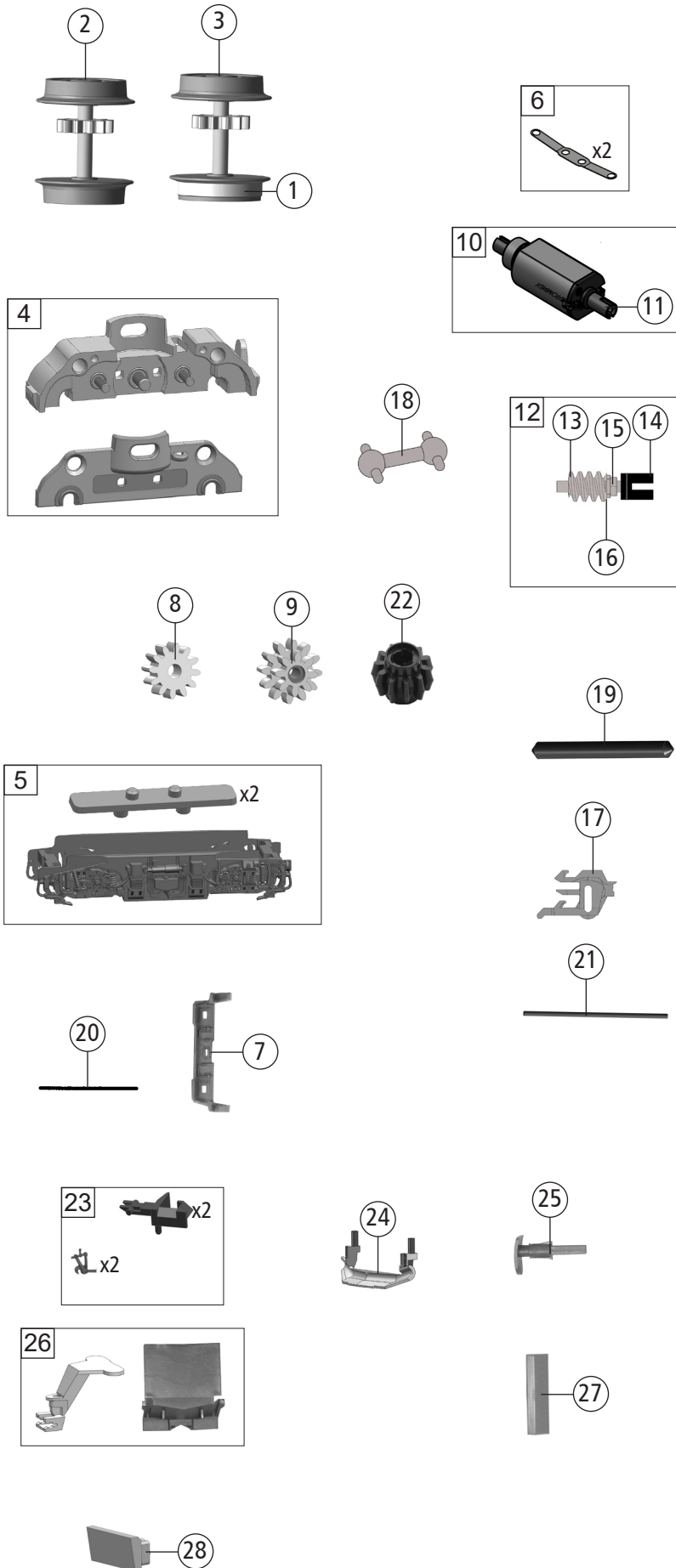


Pos. Nr. Pos.no.	Beschreibung Description	Art.-Nr. Art.no.	Preisgruppe Price bracket
732240	SNCF Sybic	=	N
732310		=	N
1	Gehäuse kpl. Betr. Nr. 26008 Body ass. compl. Loco. no. 26008	10732240	35
2	Stirnfenster Front window	15732240	6
3	Lichtnägel Light pins	13732240	10
4	SK-Schraube M1,6x4 mm SK-Screw	115161	3
5	TS - Dachkiste+Leitung Part set - roof box+wiring	73224020	5
6	LED-Maske, LED-mask	73224025	3
7	Führerstand Driver's cab	12732240	6
8	Hauptschalter Main switch	73224042	4
9	TS - Isolatoren Part set - Isolators	19732241	6
10	Antenne Antenna	73213622	4
11	Stromabnehmermerantrieb Pantograph drive	19732242	5
12	Dachhütze Roof scoop	73224011	20
13	Stromabnehmer AL-2 Pantograph	677322402	19
14	Stromabnehmer AM 18 Pantograph	677322401	19
15	Platine kpl. PCB complete	65732240	22
16	Brückenstecker NEXT18 Jumper	66710800	18
17	Grundrahmen Base frame	40732240	13
18	TS-Schneckendeckel, Motordistanzplatte, Part set-wormgear cover, motor spacer,	73213525	5
19	Unterflurwanne+Lautsprecherbox Underfloor tub+Loudspeaker box	73224085	4
20	FK-Schraube M1,2x2,6 mm FK-Screw	70900005	2
Sound			
21	Sounddecoder Sound decoder	68732310	40
22	Lautsprecher FOX Loudspeaker	68701100	16

Änderungen in Konstruktion und Ausführung vorbehalten
We reserve the right to change the construction and specification



Pos. Nr. Pos.no.	Beschreibung Description	Art.-Nr. Art.no.	Preisgruppe Price bracket
732240	SNCF Sybic	=	N
732310		=	N
1	Hafring D=6,95 B=1,2 N-Spur Traction tyre	00547002	1
2	Radsatz m. Zahnrad o. Hafring Wheelset w.gearwh. w/o traction tyre	53732100	11
3	Radsatz m. Zahnrad m. Hafring Wheelset w.gearwh. w. traction tyre	54732100	12
4	Getriebesatz NS / RFO 2tlg. Gear set	46732240	12
5	DG-Blende Bogie frame	41732240	7
6	Radkontakte Wheel contacts	61732100	9
7	Stirntritt Front step	73224061	5
8	Zahnrad Z=12 Gear wheel	56732100	5
9	Zahnrad Z=8/12 Gear wheel	56732101	5
10	Motor KM m. Schwungm.+Kardans. Motor w. flywheel+cardan reception	50732100	24
11	Kardanschale KM-Motor Cardan reception KM f. motor	146535	3
12	Schneckensatz m. Kardansch. Worm gear set w. cardan reception	144469	14
13	Schnecke D=4 L=5 mm Worm gear	00567601	7
14	Kardanschale f. Schneckens. Cardan reception f. wormgear set	145585	3
15	Achslager Axle bearing	145530	6
16	Beilagscheibe Washer	145804	4
17	TT Profi Steckkupplung TT Pro plug-in coupling	130090	6
18	Kardanwelle Cardan shaft	73210070	4
19	Achse L=14,8 D=1,5 Axle	00527010	1
20	Richtfeder L=15 mm 0,12 Straightening spring	00767008	1
21	Kupplungshaltestange Coupling support rod	38734501	9
22	Zahnrad Z=11 Gear wheel	56716100	3
23	Zurüstbeutel Bag with accesories	19732240	12
24	Schneepflug Snow plow	73224090	4
25	Puffer Buffer	75732240	3
26	Deichsel+Abdeckung Drawbar+cover	38732240	4
27	Frontschürze Front skirt	73224031	6
28	Frontblende Sybic Front bogie frame	73224032	5